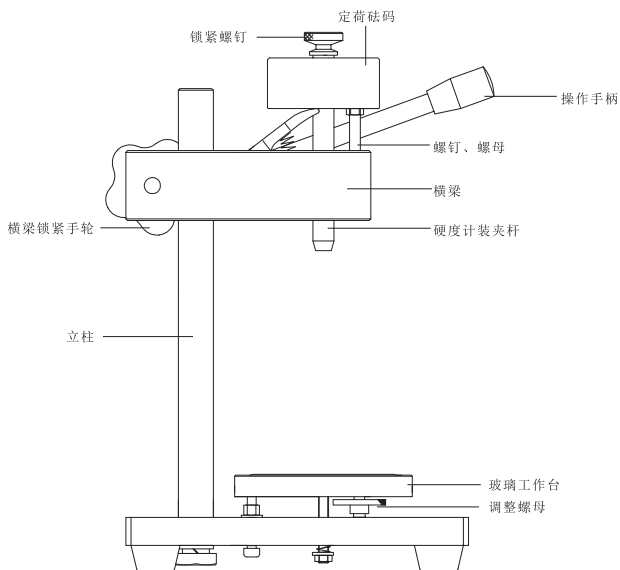


SLD系列数显式硬度计测试机架 使用说明书

一、简介

SLD系列数显式硬度计测试机架专用于配置LD系列数显式邵氏硬度计，机架上端配置专用定荷砝码，来测量橡胶的硬度值。



(结构简图)

二、使用方法

将LD系列数显式邵氏硬度计安装在硬度计固定座上的两个半圆卡槽中并旋紧硬度计锁紧螺钉，压下操作手柄使硬度计在定荷砝码的作用下下压于玻璃工作台上。硬度计压足与玻璃工作台平面完全接触。此时硬度计数值应显示 100 ± 0.6 以内，如不显示在 100 ± 0.6 以内时，可以通过玻璃工作台下方的两调整螺母，将示值调整到 100 ± 0.6 以内。

将被测试样放在玻璃工作台上，压下操作手柄，在定荷砝码的作用下，硬度计与被测试样完全接触；在规定的时间内读取硬度值。

热塑性橡胶读数时间为15秒，硫化橡胶或未知类型橡胶读数时间为3秒，如采用其他的试验时间，应在试验报告中说明。

三、注意事项

- 1、本机架配置的定荷砝码仅与本公司的硬度计相匹配。在装置其它邵氏硬度计时请按要求调整砝码总重量。

GB/T531.1-2008对用于加上弹簧试验力的砝码和邵氏硬度计的总质量规定如下：

A型和AO型为 $1^{0.1}$ Kg；

D型为 $5^{0.5}$ Kg；

AM型为 $0.25^{0.05}$ Kg；

HG/T 2489-2007中（4.6）对C型微孔材料硬度计规定：

C型为 $1^{0.1}$ Kg。

注：砝码总质量是指锁紧螺钉、定荷砝码、螺钉、螺母、装夹杆、硬度计固定座及组件和所配硬度计的重量总和。

- 2、使用本机架测试应无震动，硬度计以最大速度3.2mm/s的条件下压向试样。
- 3、对于测试时试样的要求及调节，按试样对应的标准进行。

四、保养与维护

- 1、测量机架使用后需清洁干净以防生锈；
- 2、在非人为原因损坏的条件下，我公司向广大用户郑重承诺，公司产品保修一年，终身提供技术支持。

五、参考文献

- 1、 GB/T 531.1-2008 硫化橡胶或热塑性橡胶压入硬度试验方法
第一部分：邵氏硬度计法（邵尔硬度）；
- 2、 HG/T 2489-2007 鞋用微孔材料硬度试验方法。

制造商：温州山度仪器有限公司

MANUFACTURER: WENZHOU SUNDOO INSTRUMENTS CO.,LTD

地址：浙江省温州市龙湾区西台工业区西工西路5号

Add:No.5,Xigongxi Road,Xitai Industrial Zone,Wenzhou China

Zip:325011

Tel:400 826 0705

Fax:+86 577 88390155

Http://www.sundoo.com E-mail:sundoo@sundoo.com

Ver:4.00 Con:20180904