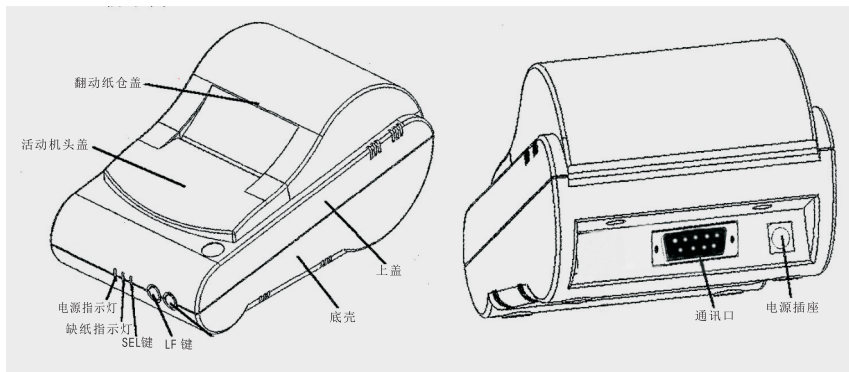


# 微型打印机使用说明书

## 一、微型打印机的外形结构功能如图:

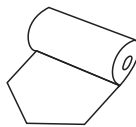


## 二、安装纸卷

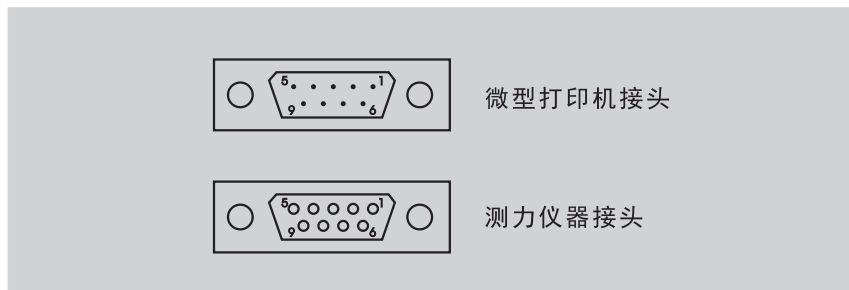
本微型打印机在出厂前已安装了纸卷，但并没有把纸头插入到机头内，这是为了避免在长途运输或长期储存中损坏机头或色带。因此，在使用打印机之前，请先把纸卷的纸头插入到机头内。

装纸的一般过程如下：

- (1) 翻开翻动纸仓盖；
- (2) 将纸端剪成如右图所式；
- (3) 纸端在下，对准机头入口处；
- (4) 接通+5V电源；
- (5) 按SEL按键，使指示灯灭，再按一下LF键，这时机头开始走动。用手将纸头送入机头入口处，纸便会徐徐进入机头，直到从机头正前方露出为止，露出应有一定长度；
- (6) 再按一下LF键或SEL键，或关上电源。将打印机活动盖板的出纸口中穿出，合上活动盖板。



### 三、与测力仪器建立连接并打印



- (1) 将数据线微型打印机接头安装到微型打印机通讯口；
- (2) 将数据线另一测力仪器接头安装到测力仪器通讯口；
- (3) 接通+5V电源；
- (4) 测力仪器“RS232”选项切换到“Print”模式（SH系列）或“Pr. 2”模式（ST系列）；
- (5) 点按测力仪器面板的“打印”键，将测力仪器存储的10组记忆数据输出到微型打印机并打印到纸卷上。

---

制造商：温州山度仪器有限公司

**MANUFACTURER: WENZHOU SUNDOO INSTRUMENTS CO.,LTD**

地址：浙江省温州市龙湾区西台工业区西工西路5号

Add:No.5,Xigongxi Road,Xitai Industrial Zone,Wenzhou China

Zip:325011

Tel:400 826 0705

Fax:+86 577 88390155

Http://www.sundoo.com E-mail:sundoo@sundoo.com

Ver:2.00 Con:20170601