

1 概述

SG系列大规格指针式推拉力计是简便的推力、拉力测试仪器，具有测试负载大、精度高、易操作等特点。

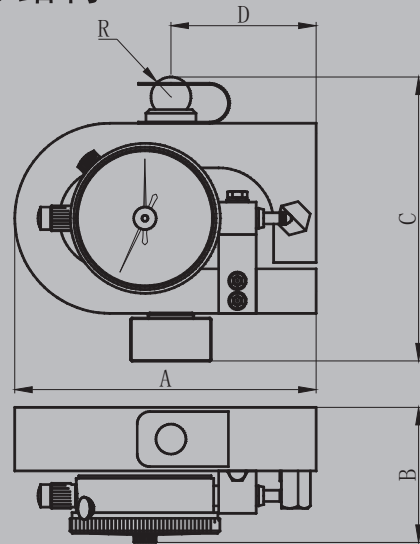
2 产品特点

- 1、采用双指针设计具备峰值保持和连续荷重指示功能。
- 2、外带公差指示器，方便力值判断。
- 3、牛顿和公斤两种单位同时显示，无须单位换算（单位可定制）。
- 4、适用于数显式推拉力计不宜使用的电磁干扰场合。

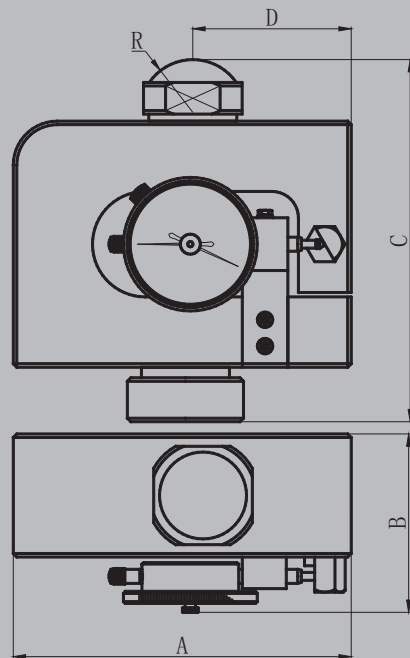
3 规格参数

规格	SG-10KC	SG-20KC	SG-50KC	SG-100KC	SG-200KC			
量程	10KN	20KN	50KN	100KN	200KN			
分度值	0.05KN	0.1KN	0.2KN	0.5KN	1.0KN			
准确度	±2%FS							
负载方向	压向							
重量	1.25Kg	1.35Kg	4.6Kg	7.7Kg	11.4Kg			

4 外形结构



SG-10KC、SG-20KC、SG-50KC外形尺寸



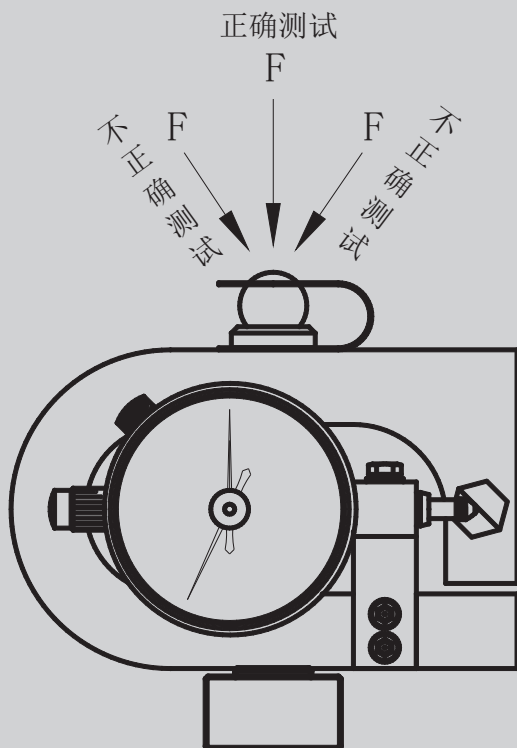
SG-100KC、SG-200KC外形尺寸

规格	10KC	20KC	50KC	100KC	200KC
A	120.6	120.6	150	166.5	192
B	54	54	78.5	88	98.5
C	113.5	113.5	141	167	206
D	58.1	58.1	70	84	90
R	SR16	SR16	SR18	SR22	SR30

单位：mm

5 注意事项

- 1、使用SG大规格指针式推拉力计的个人或单位应当建立相应的安全制度及规程，以更好更安全的使用SG大规格指针式推拉力计。
- 2、根据测试负载的形式及大小选择合适的SG大规格指针式推拉力计。
- 3、禁止超负荷使用，以避免测试时发生不可预见的危险。
- 4、SG大规格指针式推拉力计仅用于相关的力学检测，切勿挪作他用。
- 5、发生损坏或测试精度偏差时，请及时联系厂家或经销处进行维修及校准。
- 6、禁止自行拆卸及修理，以避免出现更大的损伤甚至报废。
- 7、SG大规格指针式推拉力计应按JJG 455-2000校准，其周期不超过一年。
- 8、使用时应注意力的作用方向，应始终与压头中心保持一致。如下图所示：



6 维修说明

- 1、发生故障请与原购买处或本公司联系。
- 2、本产品自销售之日起一个月内，在正常使用及外观无破损情况下出现质量问题，客户凭销售发票原件、有效保修卡及完整包装到原购买处或本公司更换相同规格型号的产品，更换以后的产品延续原产品的保修期限和条款。
- 3、本产品自销售之日起一年内，在正常使用情况下，出现非人为故障属保修范围（用户自行拆机或在其他维修点维修本公司不予保修），客户凭销售发票原件和有效保修卡联系原购买处，可获本公司免费保修一年。
- 4、本产品的保修条款仅适用于在中国市场上销售的SG系列产品，对超过包换期及保修期限的产品，客户可向原购买处咨询维修事宜或与本公司联系，由本公司提供有偿维修。

7 装箱单

序号	名称	数量
1	仪表主体	1
2	压头	1
3	底座	1
4	合格证、保修卡	1
5	说明书	1

制造商：温州山度仪器有限公司

地址：浙江省温州市龙湾区西台工业区西工西路5号

邮编：325011

TEL: 400 826 0705

FAX: +86 577 88390155

Http://www.sundoo.com

E-mail:sundoo@sundoo.com