

## 1 概述

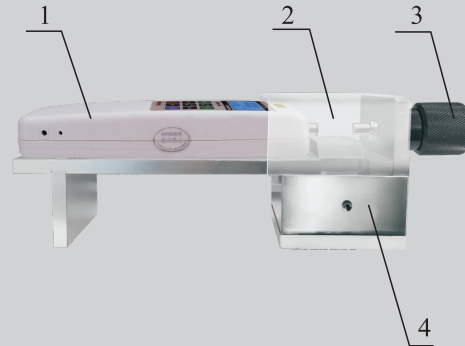
SYH药片压力测试机架专为SN/SH/HF/SP（内置式）系列推拉力计配备，适用于医疗行业作药片破碎压力测试。机架采用内置螺旋传动；具备手动操作、简单稳定等特点。

- 外形尺寸：L330×W70×H95 mm；
- 额定负荷：500N；
- 行程：25mm；
- 可配置(需另购)：SN/SH/HF/SP（内置式）系列推拉力计。

## 2 注意事项

- 1、本机架额定负荷500N，其最大位移为25mm，切勿超负荷使用；否则损坏机架，更有可能造成危险；
- 2、在使用和搬运过程中要轻拿轻放；
- 3、请勿在水、油或其他液体溅到的地方使用本机架；
- 4、请用柔软的布来清洁本机，将干布浸入泡有清洁剂的水中，拧干后再清除灰尘和污垢。不要使用易散发的化学物质，例如挥发油、稀释剂、酒精等；
- 5、不要自行拆卸，修理或改造本机架，这些行为可能引起机架永久性故障。

## 3 外形结构

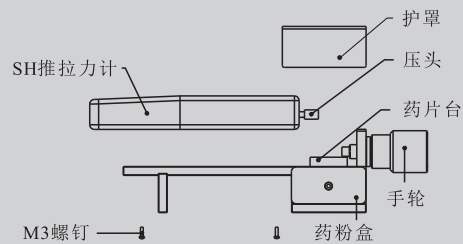


- 1、SH数显式推拉力计
- 2、护罩
- 3、手轮
- 4、药粉盒

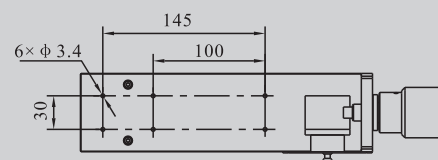
注：图中SH推拉力计需另购。

## 4 机架安装方法

将SN/SH/HF/SP(内置式)推拉力计使用四颗M3螺钉装配到机架上，再将机架安放在水平的工作台上使用。



推拉力计安装示意图



安装尺寸图

## 5 测试

开启推拉力计，点击峰值键，将药片放置到药片台中心，再用护罩将药片笼罩，缓慢转动手轮，直至药片破碎，读取推拉力计的数值。

## 6 维修说明

- 1、发生故障请与原购买处或本公司联系；
- 2、本产品自销售之日起一个月内，在正常使用及外观无破损情况下出现质量问题，客户凭销售发票原件、有效保修卡及完整包装到原购买处或本公司更换相同规格型号的产品，更换以后的产品延续原产品的保修期限和条款；
- 3、本产品自销售之日起一年内，在正常使用情况下，出现非人为故障属保修范围（用户自行拆机或在其他维修点维修本公司不予保修），客户凭销售发票原件和有效保修卡联系原购买处，可获本公司免费保修一年；
- 4、本产品的保修条款仅适用于在中国市场上销售的SYH系列产品，对超过包换期及保修期限的产品，客户可向原购买处咨询维修事宜或与本公司联系，由本公司提供有偿维修。

## 7 包装清单

编号	名称	数量
1	机架	1
2	毛刷	1
3	压头	1
4	使用说明书	1
5	合格证、保修卡	1

制造商：温州山度仪器有限公司

地址：浙江省温州市龙湾区西台工业区西工西路5号

邮编：325011

TEL: 400 826 0705

FAX: +86 577 88390155

Http://www.sundoo.com

E-mail:sundoo@sundoo.com